



verygood

CDLK, CDLKF

50Hz

浸入式多级离心泵



苏州威瑞固德工业设备有限公司
Suzhou VG Industrial Equipment CO.,Ltd

公司简介

苏州威瑞固德工业设备有限公司，是一家生产销售不锈钢多级离心泵和恒压供水设备和泵用自动电子压力开关的企业。公司建立了完善的营销服务网络，在不断满足国内市场需求的同时积极出口海外市场，产品广泛应用 增压，工业应用，水处理，生活供水，空调水循环，供暖，消防系统，地下水供应，污水废水处理，化工行业和海水淡化等诸多领域)

主导产品有：系列不锈钢轻型多级离心泵，系列不锈钢轻型多级离心泵；无负压变频供水设备、恒压变频供水设备。系列轻型卧式多级离心泵，系列空调专用泵，WQ系列污水污物潜水电泵，系列不锈钢多级深井潜水电泵，系列自吸式气液混合泵，系列浸入式多级离心泵，系列管道循环泵，系列轻型不锈钢卧式单级离心泵，系列端吸离心泵、系列不锈钢卧式单级离心泵，系列不锈钢卧式单级离心泵，系列无堵塞自吸式排污泵，消防泵，磁力泵，计量泵，泵用电子压力开关等系列产品

总体数据

性能范围 -----

产品范围 -----

应用 -----

运行条件 -----

泵 -----

电机 -----

最大环境温度 -----

型号含义 -----

泵的安装 -----

安装图 -----

可供产品范围 -----

可供产品范围 -----

截面图 -----

材料 -----

技术数据

CDLK/CDLKF1 ----- 镹

CDLK/CDLKF2 ----- 镹

CDLK/CDLKF3 ----- 镹

CDLK/CDLKF4 ----- 镹

CDLK/CDLKF8 ----- 镹

CDLK/CDLKF16 ----- 镹

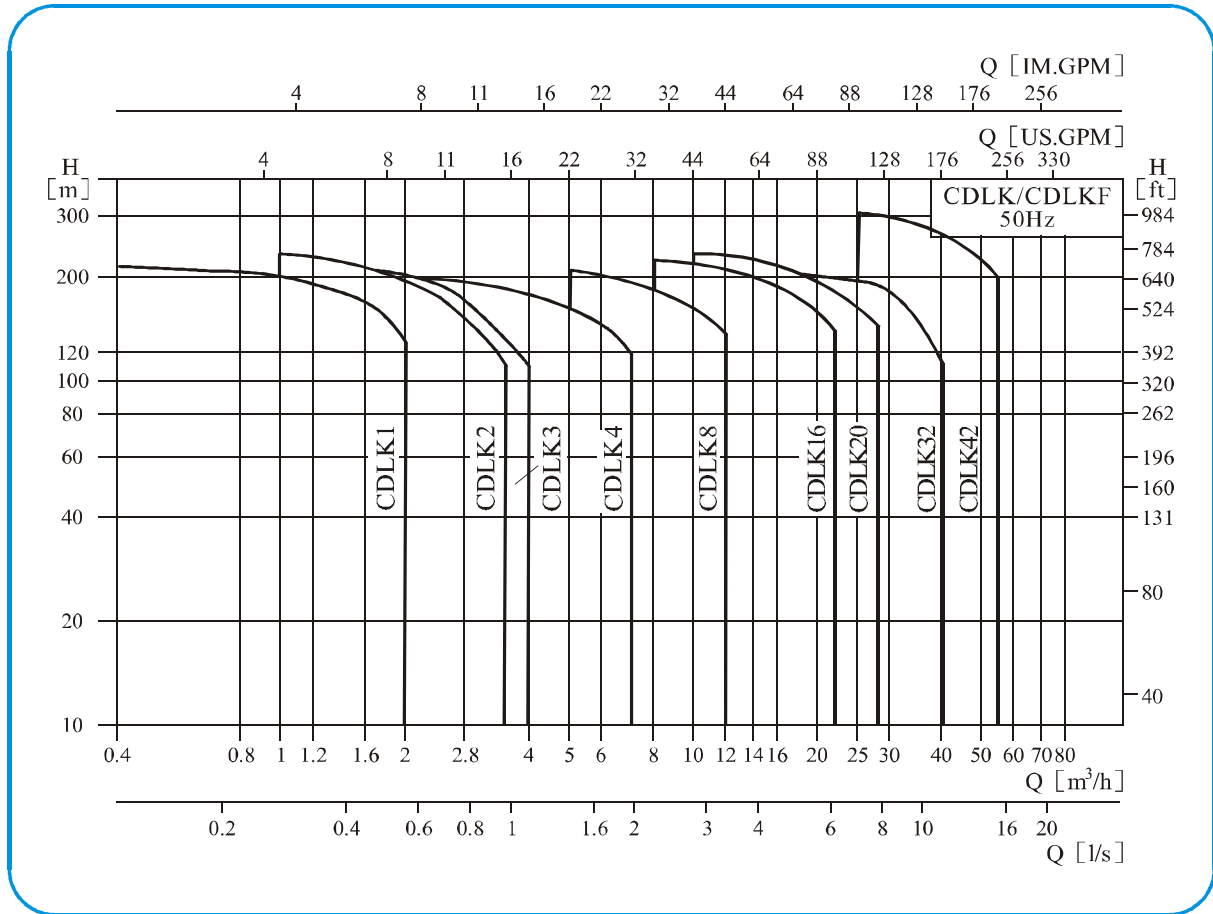
CDLK/CDLKF铈 ----- 铈

CDLK/CDLKF铉 ----- 铉

CDLK/CDLKF铊 ----- 铊

技术数据

性能范围



产品范围

说明	CDLK1	CDLK2	CDLK3	CDLK4	CDLK8	CDLK16	普销	普旺	普法
额定流量 [m³/h]						镗	铀	眶	祛
额定流量 [l/s]	铊	腺	桧	蝻	蝶	蚺	蜿	蜚	蟋
流量范围 [m³/h]	(十)	螂	(八)	(五)	篋	铈	铊	被	脍
流量范围 [l/s]	腺	玳	蝻	蜚	蝽	蝻	蝻	蝻	蝽
最大扬程 [bar]	铊	铸	铈	铊	铊	铈	铸	铈	眇
电机功率 [kW]	蝶	(九)	(九)	(八)	螂	铈	螂	眇	祀
液体温度 [°C]	-15 ~ +120								
最高效率 [%]	袄	衤	腱	腴	颞	颞	膊	韧	殡
管路连接									
管螺纹	G1 1/4"	G1 1/4"	G1 1/4"	G1 1/4"	G2"	G2"	G2"		
淬 法兰								孔颞	孔泰

电机

- 电机为全封闭，风冷式二极标准电机。
- 防护等级：IP55
- 绝缘等级：F
- 标准电压：50Hz:1×220-230/240V
3×200/346V
3×220-240/380-415V
3×220-255/380-440V

其他电压的电机按要求可供。
单相电机从0.37~2.2kW可供。

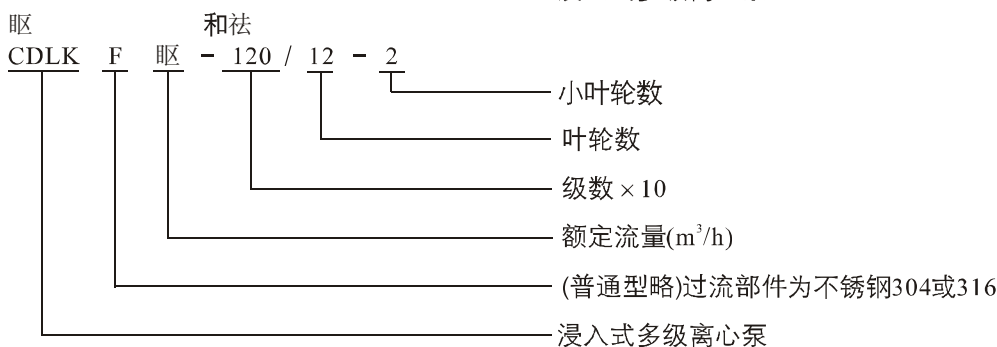
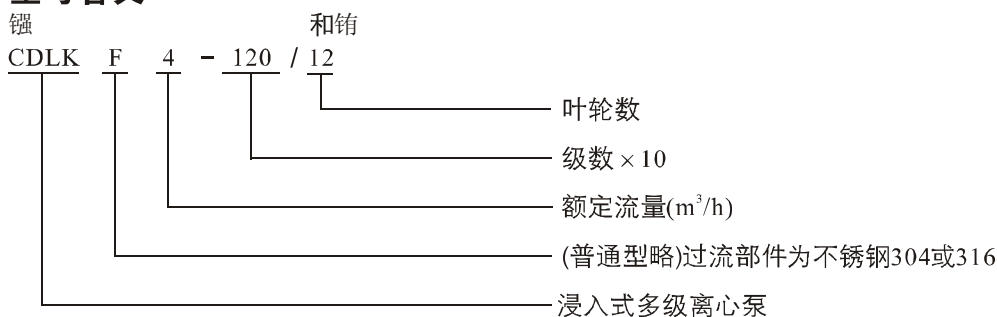
泵

CDLK / CDLKF 为安装标准电机的非自吸立式多级离心泵，电机轴通过泵头用联轴器直接与泵轴联接，泵可根据需要配置智能保护器，对泵干转、缺相、过载等进行有效保护。为满足水槽或容器的安装深度，可安装空腔体来改变泵本身的长度，不同的级数长度见尺寸和重量表和可供产品范围表。

性能曲线

- 1、所有曲线都基于电机在恒速2900r/min的测量值。
- 2、曲线容差符合ISO9906，附录A。
- 3、测试采用20℃不含空气的水，运动粘度为1mm²/s。
- 4、泵的使用参照加粗线的性能范围，以防流量过小产生过温和流量过大使电机过载等。

型号含义



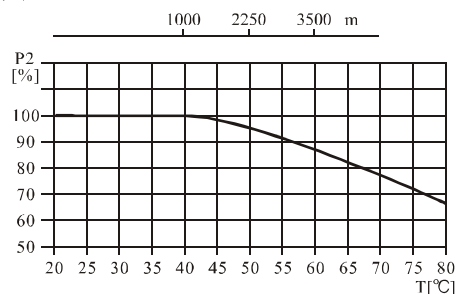
应用

CDLK / CDLKF用于输送机床冷却液、润滑油、冷凝水输送、工业清洗设备和其它适合浸入式泵使用的场合，适应于不同温度、流量和压力范围，CDLK 适用于无腐蚀性液体，CDLK F 适用于轻度腐蚀性液体。

- 具体用于电火花、车床、磨床、加工中心、冷却装置、工业清洗设备、过滤系统等。

最大环境温度

当泵在环境温度大于40℃或海拔大于1000m下运行时，由于空气密度低冷却效果差，电机输出功率P2会有一定降低。泵在上述情况下运行电机功率需配大。



运行条件

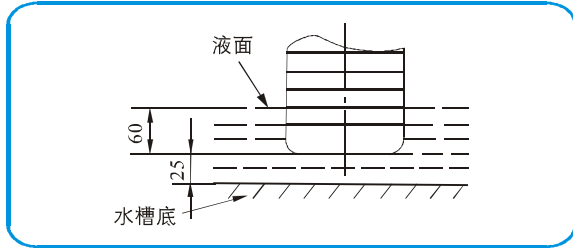
- 稀薄、干净、不含固体颗粒和纤维的非易爆液体，可输送水及冷却用水溶液和切割润滑油。
- 液体温度：常温型 -15℃ ~ +70℃
热水型 -15℃ ~ +120℃

技术数据

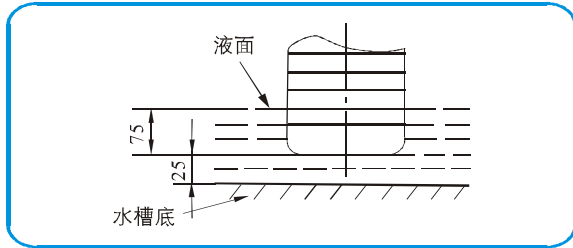
泵的安装

图尺寸为最小安装时尺寸：

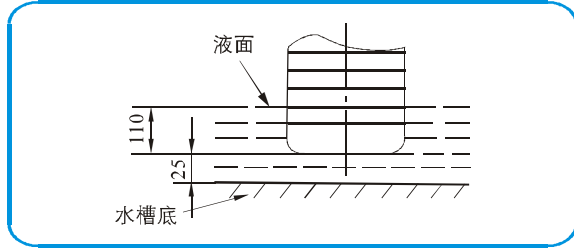
CDLK/CDLKF1,2,3,4



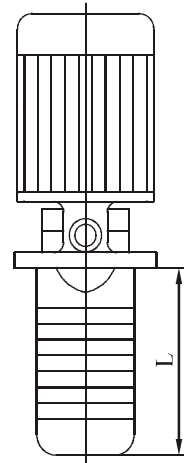
CDLK/CDLKF8,16,20



CDLK/CDLKF32,42



安装图



可供产品范围

型号	级数	叶轮数																																	B (mm)	
		2	3	4	5	6	7	8	9	10	11	12	13	15	17	19	21	23	25	27	30	33	36													
CDLK1	腔体数 × 10	20	●																															123		
		30	○	●																															141	
		40	○	○	●																															159
		50	○	○	○	●																														177
		60	○	○	○	○	●																													195
		70	○	○	○	○	○	●																												213
		80	○	○	○	○	○	○	●																											231
		90	○	○	○	○	○	○	○	●																										249
		100	○	○	○	○	○	○	○	○	●																									267
		110	○	○	○	○	○	○	○	○	○	●																								285
		120	○	○	○	○	○	○	○	○	○	○	●																							303
		130	○	○	○	○	○	○	○	○	○	○	○	●																						321
		150	○	○	○	○	○	○	○	○	○	○	○	○	●																					357
		170	○	○	○	○	○	○	○	○	○	○	○	○	○	●																				393
		190	○	○	○	○	○	○	○	○	○	○	○	○	○	○	●																			429
		210	○	○	○	○	○	○	○	○	○	○	○	○	○	○	○	●																		465
230	○	○	○	○	○	○	○	○	○	○	○	○	○	○	○	○	●																	501		
250	○	○	○	○	○	○	○	○	○	○	○	○	○	○	○	○	○	●																537		
270	○	○	○	○	○	○	○	○	○	○	○	○	○	○	○	○	○	○	●															573		
300	○	○	○	○	○	○	○	○	○	○	○	○	○	○	○	○	○	○	○	●														627		
330	○	○	○	○	○	○	○	○	○	○	○	○	○	○	○	○	○	○	○	○	●													681		
360	○	○	○	○	○	○	○	○	○	○	○	○	○	○	○	○	○	○	○	○	○	●												735		
配用电机 (kW)		0.37			0.55			0.75			1.1			1.5			2.2																			

●基本型

○按要求可供

型号	级数	叶轮数																								B (mm)										
		2	3	4	5	6	7	9	11	13	15	18	22	26																						
CDLK2	腔体数 × 10	20	●																															123		
		30	○	●																														141		
		40	○	○	●																														159	
		50	○	○	○	●																													177	
		60	○	○	○	○	●																													195
		70	○	○	○	○	○	●																												213
		90	○	○	○	○	○	○	●																											249
		110	○	○	○	○	○	○	○	●																										285
		130	○	○	○	○	○	○	○	○	●																									321
		150	○	○	○	○	○	○	○	○	○	●																								357
		180	○	○	○	○	○	○	○	○	○	○	●																							411
		220	○	○	○	○	○	○	○	○	○	○	○	●																						483
260	○	○	○	○	○	○	○	○	○	○	○	○	●																					555		
配用电机 (kW)		0.37			0.55			0.75			1.1			1.5			2.2			3.0																

例:泵型号为 CDLK2-260/5

可供产品范围

型号	级数	叶轮数																										(mm)		
		2	3	4	5	6	7	8	9	10	11	12	13	15	17	19	21	23	25	27	29	31	33	36						
CDLK3	腔体数×10	20	●																										123	
		30	○	●																										141
		40	○	○	●																									159
		50	○	○	○	●																								177
		60	○	○	○	○	●																							195
		70	○	○	○	○	○	●																						213
		80	○	○	○	○	○	○	●																					231
		90	○	○	○	○	○	○	○	●																				249
		100	○	○	○	○	○	○	○	○	●																			267
		110	○	○	○	○	○	○	○	○	○	●																		285
		120	○	○	○	○	○	○	○	○	○	○	●																	303
		130	○	○	○	○	○	○	○	○	○	○	○	●																321
		150	○	○	○	○	○	○	○	○	○	○	○	○	●															357
		170	○	○	○	○	○	○	○	○	○	○	○	○	○	●														393
		190	○	○	○	○	○	○	○	○	○	○	○	○	○	○	●													429
		210	○	○	○	○	○	○	○	○	○	○	○	○	○	○	○	●												465
		230	○	○	○	○	○	○	○	○	○	○	○	○	○	○	○	○	●											501
		250	○	○	○	○	○	○	○	○	○	○	○	○	○	○	○	○	○	●										537
		270	○	○	○	○	○	○	○	○	○	○	○	○	○	○	○	○	○	○	●									573
		290	○	○	○	○	○	○	○	○	○	○	○	○	○	○	○	○	○	○	○	●								609
310	○	○	○	○	○	○	○	○	○	○	○	○	○	○	○	○	○	○	○	○	●							645		
330	○	○	○	○	○	○	○	○	○	○	○	○	○	○	○	○	○	○	○	○	○	○	○	○	○	○	○	681		
360	○	○	○	○	○	○	○	○	○	○	○	○	○	○	○	○	○	○	○	○	○	○	○	○	○	○	○	735		
配用电机 (瞪)			0.37	0.55	0.75	1.1	1.5	2.2	3																					

型号	级数	叶轮数																						(mm)						
		2	3	4	5	6	7	8	10	12	14	16	19	22																
CDLK4	腔体数×10	20	●																									148		
		30	○	●																									175	
		40	○	○	●																								202	
		50	○	○	○	●																								229
		60	○	○	○	○	●																							256
		70	○	○	○	○	○	●																						283
		80	○	○	○	○	○	○	●																					310
		100	○	○	○	○	○	○	○	●																				364
		120	○	○	○	○	○	○	○	○	●																			418
		140	○	○	○	○	○	○	○	○	○	○	○	●																472
		160	○	○	○	○	○	○	○	○	○	○	○	○	○	○	○	○	○	○	○	○	○	○	○	○	○	○	○	526
		190	○	○	○	○	○	○	○	○	○	○	○	○	○	○	○	○	○	○	○	○	○	○	○	○	○	○	○	607
		220	○	○	○	○	○	○	○	○	○	○	○	○	○	○	○	○	○	○	○	○	○	○	○	○	○	○	○	688
		配用电机 (瞪)			0.37	0.55	0.75	1.1	1.5	2.2	3.0	4.0																		

型号	级数	叶轮数												(mm)																
		2	3	4	5	6	8	10	12	14	16	18	20																	
CDLK8	腔体数×10	20	●																									150		
		30	○	●																									180	
		40	○	○	●																								210	
		50	○	○	○	●																								240
		60	○	○	○	○	●																							270
		80	○	○	○	○	○	●																						330
		100	○	○	○	○	○	○	●																					390
		120	○	○	○	○	○	○	○	○	●																			450
		140	○	○	○	○	○	○	○	○	○	○	○	○	○	○	○	○	○	○	○	○	○	○	○	○	○	○	○	510
		160	○	○	○	○	○	○	○	○	○	○	○	○	○	○	○	○	○	○	○	○	○	○	○	○	○	○	○	570
		180	○	○	○	○	○	○	○	○	○	○	○	○	○	○	○	○	○	○	○	○	○	○	○	○	○	○	○	630
200	○	○	○	○	○	○	○	○	○	○	○	○	○	○	○	○	○	○	○	○	○	○	○	○	○	○	○	690		
配用电机 (瞪)			0.75	1.1	1.5	2.2	3.0	4.0	5.5	7.5																				

型号	级数	叶轮数														(mm)															
		2	3	4	5	6	7	8	10	12	14	16																			
CDLK16	腔体数×10	20	●																										180		
		30	○	●																										225	
		40	○	○	●																									270	
		50	○	○	○	●																									315
		60	○	○	○	○	●																								360
		70	○	○	○	○	○	○	●																						405
		80	○	○	○	○	○	○	○	○	○	○	○	○	○	○	○	○	○	○	○	○	○	○	○	○	○	○	○	450	
		100	○	○	○	○	○	○	○	○	○	○	○	○	○	○	○	○	○	○	○	○	○	○	○	○	○	○	○	540	
		120	○	○	○	○	○	○	○	○	○	○	○	○	○	○	○	○	○	○	○	○	○	○	○	○	○	○	○	630	
		140	○	○	○	○	○	○	○	○	○	○	○	○	○	○	○	○	○	○	○	○	○	○	○	○	○	○	○	720	
		160	○	○	○	○	○	○	○	○	○	○	○	○	○	○	○	○	○	○	○	○	○	○	○	○	○	○	○	810	
配用电机 (瞪)			2.2	3.0	4.0	5.5	7.5	11	15																						

●基本型 ○按要求可供

例:泵型号为 磁磁精

技术数据

可供产品范围

型号	级数	叶轮数											(mm)		
		2	3	4	5	6	7	8	10	12	14	17			
CDLK20	腔体数×10	20	●												180
		30	○	●											225
		40	○	○	●										270
		50	○	○	○	●									315
		60	○	○	○	○	●								360
		70	○	○	○	○	○	●							405
		80	○	○	○	○	○	○	●						450
		100	○	○	○	○	○	○	○	●					540
		120	○	○	○	○	○	○	○	○	●				630
		140	○	○	○	○	○	○	○	○	○	●			720
170	○	○	○	○	○	○	○	○	○	○	●		855		
配用电机 (腔)		2.2	4.0	5.5	7.5	11	15	18.5							

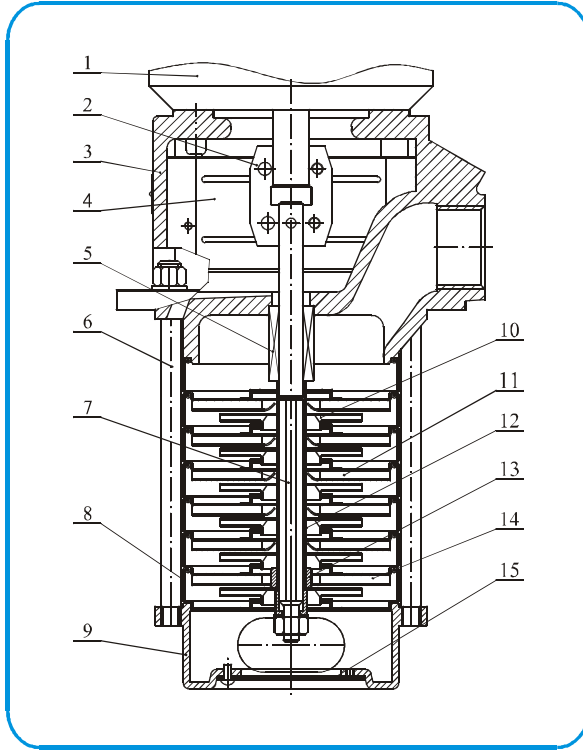
型号	级数	叶轮数											(mm)					
														铸	铝	铸	铸	铸
CDLK32	腔体数×10	铸	●															铸
		铸	○	●														铸
		铸	○	○	●													铸
		铸	○	○	○	●												铸
		铸	○	○	○	○	●											铸
		铸	○	○	○	○	○	●										铸
		铸	○	○	○	○	○	○	●									铸
		铸	○	○	○	○	○	○	○	●								铸
		铸	○	○	○	○	○	○	○	○	●							铸
		铸	○	○	○	○	○	○	○	○	○	●						铸
		铸	○	○	○	○	○	○	○	○	○	○	●					铸
		铸	○	○	○	○	○	○	○	○	○	○	○	●				铸
		铸	○	○	○	○	○	○	○	○	○	○	○	○	●			铸
		铸	○	○	○	○	○	○	○	○	○	○	○	○	○	○	●	铸
		铸	○	○	○	○	○	○	○	○	○	○	○	○	○	○	○	●

型号	级数	叶轮数											(mm)				
														铸	铝	铸	铸
CDLK42	腔体数×10	铸	●														铸
		铸	○	●													铸
		铸	○	○	●												铸
		铸	○	○	○	●											铸
		铸	○	○	○	○	●										铸
		铸	○	○	○	○	○	●									铸
		铸	○	○	○	○	○	○	●								铸
		铸	○	○	○	○	○	○	○	●							铸
		铸	○	○	○	○	○	○	○	○	●						铸
		铸	○	○	○	○	○	○	○	○	○	●					铸
		铸	○	○	○	○	○	○	○	○	○	○	●				铸
		铸	○	○	○	○	○	○	○	○	○	○	○	●			铸
		铸	○	○	○	○	○	○	○	○	○	○	○	○	●		铸
		铸	○	○	○	○	○	○	○	○	○	○	○	○	○	○	●

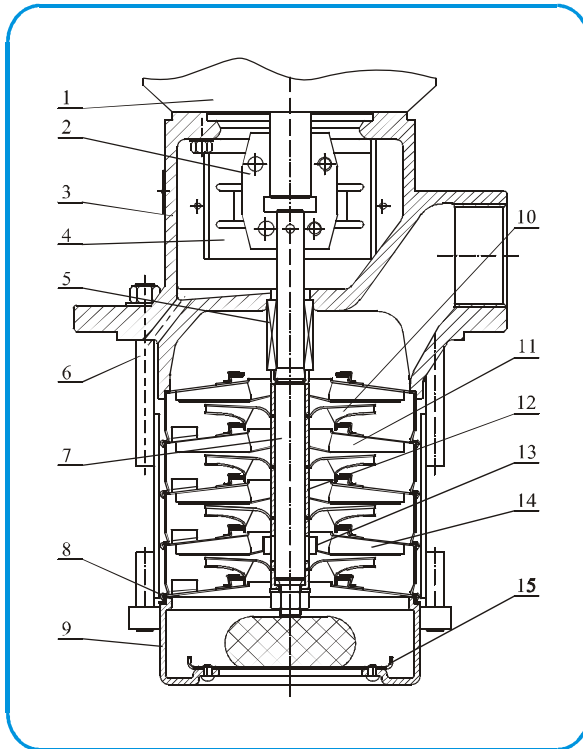
●基本型

○按要求可供

截面图 CDLK,CDLKF1,2,3,4



截面图 CDLK,CDLKF8,镗销

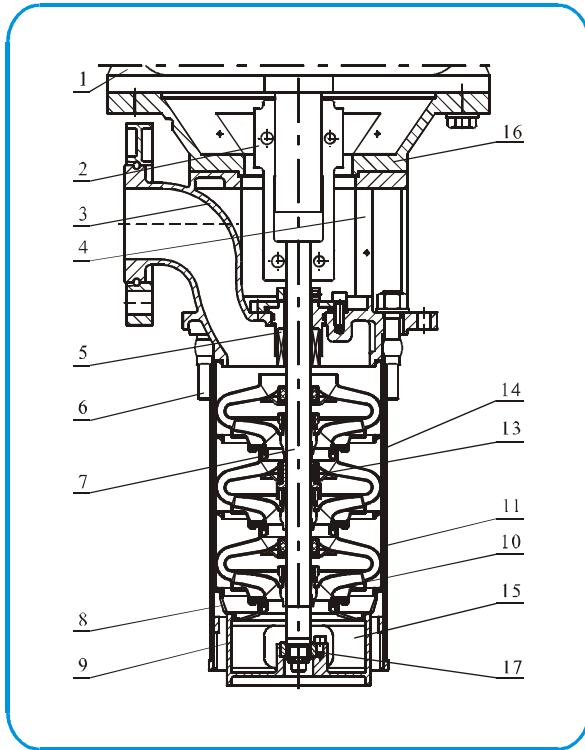


材料

序号	名称	材料	AISI/ASTM
1	电机		
2	联轴器	碳钢	
4	防护板	不锈钢	AISI304
5	机械密封		
6	拉紧件	不锈钢	AISI304
7	轴	不锈钢	AISI316
8	导流器	不锈钢	AISI304
9	进水体	不锈钢	AISI304
10	叶轮	不锈钢	AISI304
11	导叶	不锈钢	AISI304
12	叶轮隔套	不锈钢	AISI304
13	轴承	碳化钨	
14	支撑导叶	不锈钢	AISI304
15	滤网	不锈钢	AISI304
CDLK			
3	泵头	铸铁	ASTM25B
CDLKF			
3	泵头	不锈钢	AISI304

技术数据

截面图 CDLK,CDLKF 泵

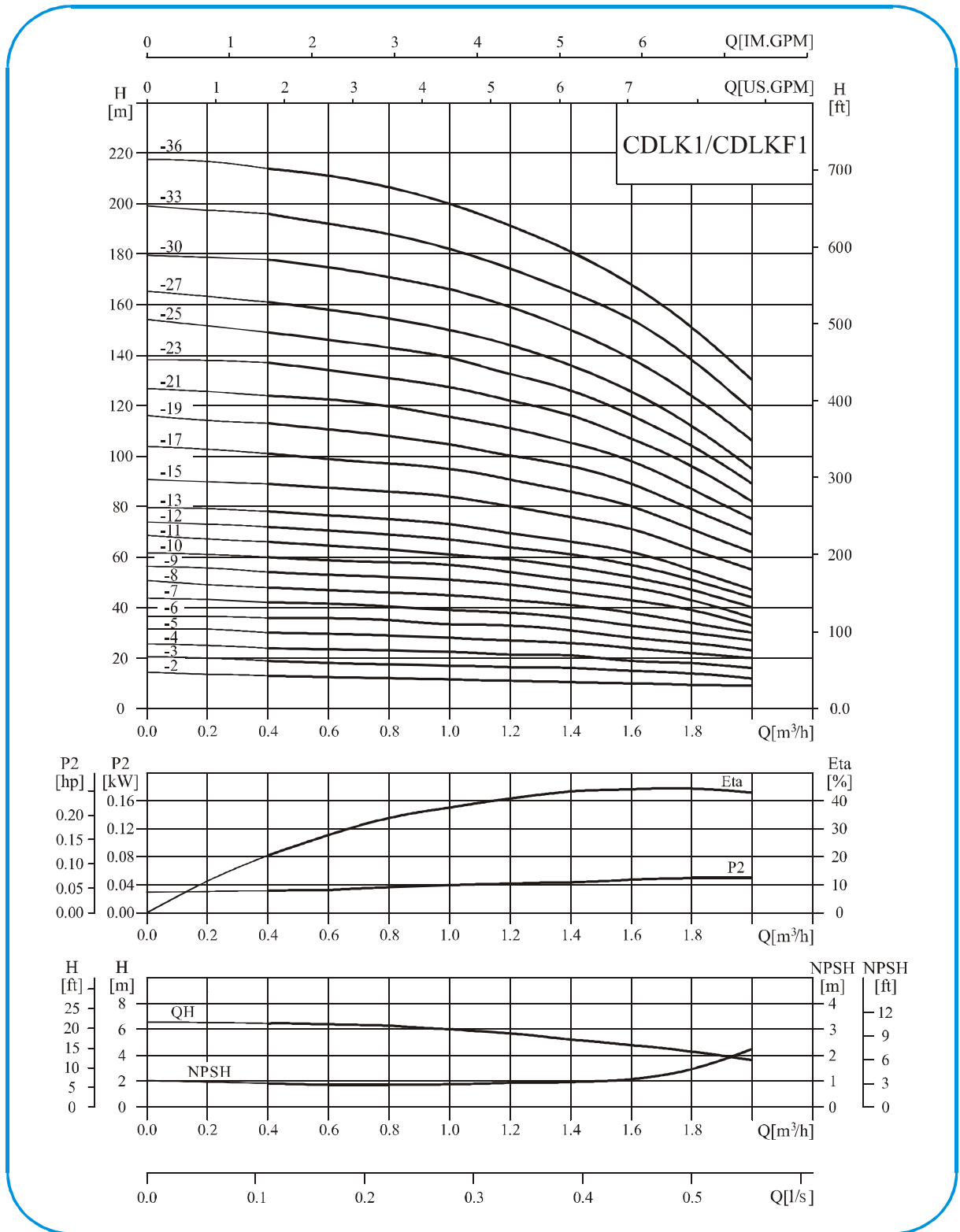


材料

序号	名称	材料	AISI/ASTM
1	电机		
2	联轴器	碳钢	
4	防护板	不锈钢	AISI304
5	机械密封		
6	拉紧件	不锈钢	AISI304
7	轴	不锈钢	昽 昽 社
8	导流器	不锈钢	AISI304
9	进水体	不锈钢	AISI304
10	叶轮	不锈钢	AISI304
11	导叶	不锈钢	AISI304
13	轴承	碳化钨	
14	支撑导叶	不锈钢	AISI304
15	滤网	不锈钢	AISI304
12	过渡法兰	铸铁	朕
17	下轴承	碳化钨	
CDLK			
3	泵头	铸铁	ASTM25B
CDLKF			
3	泵头	不锈钢	AISI304

性能曲线

铨痧俺

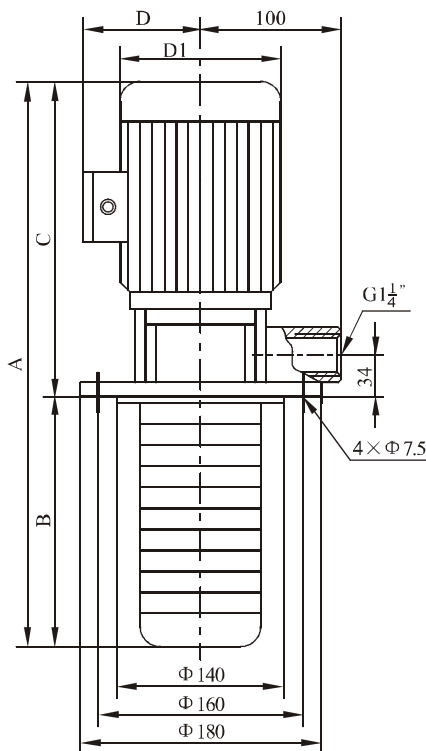


技术数据

性能表

型号	配用电机 (kW)	Q (m ³ /h)	H (m)								
			0.4	0.6	0.8	1.0	1.2	1.4	1.6	1.8	2.0
CDLK1-20/2	0.37	H (m)	13	12.5	12	11.5	11	10.5	10	9.5	9
CDLK1-30/3	0.37		19	18	17.5	17	16.5	16	15	14	12
CDLK1-40/4	0.37		24	23.5	23	22.5	21.5	21	19	18	16
CDLK1-50/5	0.37		30	29.6	29	28	27	26	24	22	20
CDLK1-60/6	0.37		36	35.5	35	33.5	33	31	28	26	23
CDLK1-70/7	0.37		42	41	40.5	39	38	36	33	30	27
CDLK1-80/8	0.55		48	47	46	45	43	41	38	34	30
CDLK1-90/9	0.55		54	53	52	51	49	46	43	39	33
CDLK1-100/10	0.55		60	59	58	57	54	51	48	43	36
CDLK1-110/11	0.55		66	65	63	61	59	56	52	47	40
CDLK1-120/12	0.75		72	71	69	67	64	61	57	51	44
CDLK1-130/13	0.75		78	77	75	73	69	66	62	55	47
CDLK1-150/15	0.75		89	88	86	84	79	76	71	63	55
CDLK1-170/17	1.1		101	99	97	95	89	86	80	71	62
CDLK1-190/19	1.1		113	110	108	106	99	96	89	79	69
CDLK1-210/21	1.1		124	122	120	117	110	106	98	87	75
CDLK1-230/23	1.1		137	133	131	128	121	116	107	96	82
CDLK1-250/25	1.5		149	145	143	139	131	126	116	104	89
CDLK1-270/27	1.5		161	157	155	150	141	136	125	112	95
CDLK1-300/30	1.5		178	175	171	166	157	150	139	124	106
CDLK1-330/33	2.2	196	192	188	183	173	165	154	137	118	
CDLK1-360/36	2.2	214	210	205	200	190	181	169	151	130	

安装图



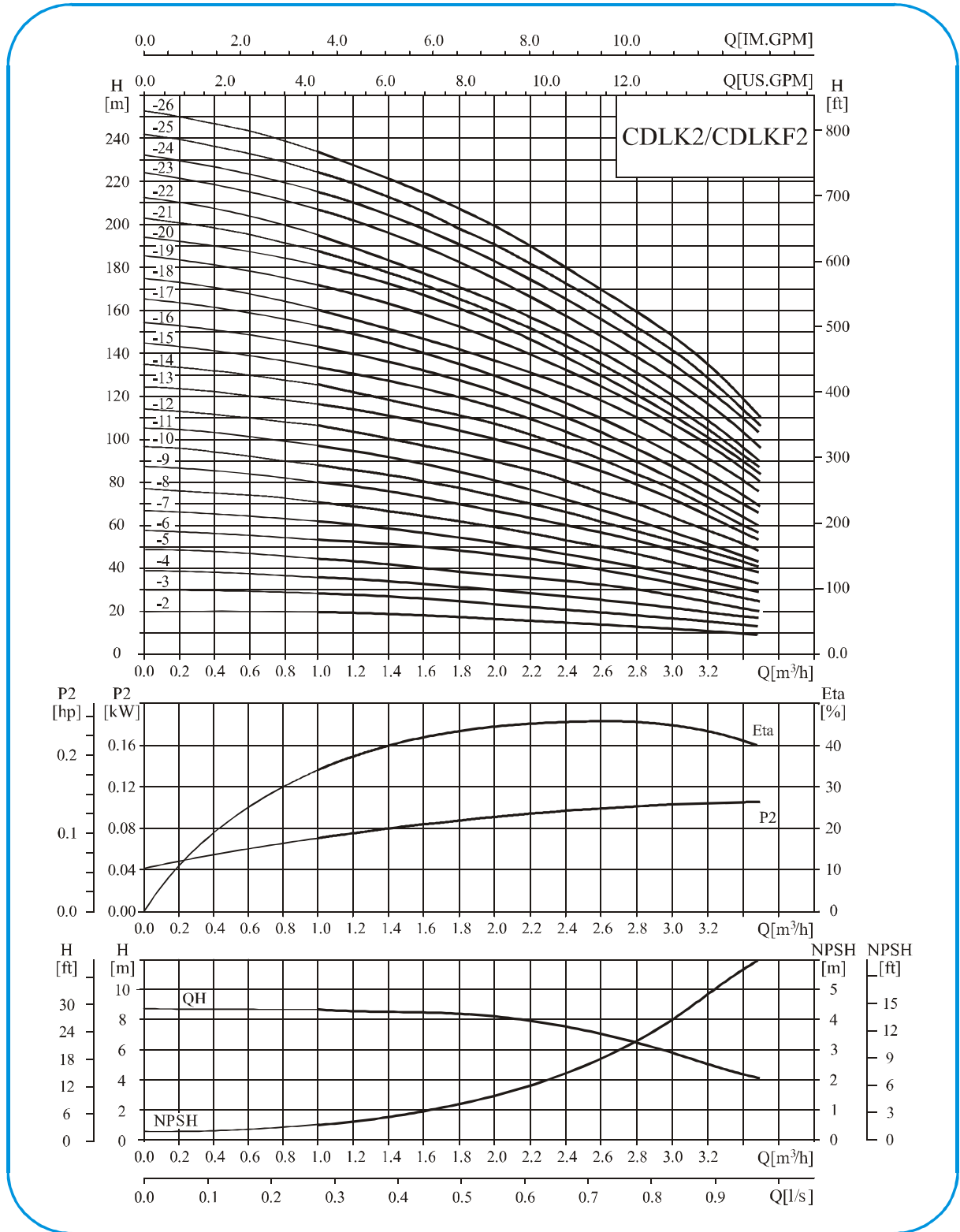
尺寸和重量

型号	尺寸(mm)					重量(kg)
	A	B	C	D	D1	
CDLK1-20/2	膜	123	117	148	15	
CDLK1-30/3	轱	141	117	148	15	
CDLK1-40/4	桡	159	117	148	15	
CDLK1-50/5	痂	177	117	148	16	
CDLK1-60/6	铍	195	117	148	16	
CDLK1-70/7	祉	213	117	148	16	
CDLK1-80/8	颀	231	117	148	17	
CDLK1-90/9	殄	249	117	148	17	
CDLK1-100/10	玳	267	117	148	17	
CDLK1-110/11	鐙	285	117	148	17	
CDLK1-120/12	661	303	358	142	170	20
CDLK1-130/13	679	321	358	142	170	20
CDLK1-150/15	715	357	358	142	170	20
CDLK1-170/17	751	393	358	142	170	22
CDLK1-190/19	787	429	358	142	170	22
CDLK1-210/21	823	465	358	142	170	23
CDLK1-230/23	859	501	358	142	170	23
CDLK1-250/25	950	537	413	155	190	30
CDLK1-270/27	986	573	413	155	190	30
CDLK1-300/30	1040	627	413	155	190	31
CDLK1-330/33	1094	681	413	155	190	34
CDLK1-360/36	1148	735	413	155	190	35

单相电机、隔爆电机外形尺寸有所变动，详情请咨询本公司。

性能曲线

铰痧俺

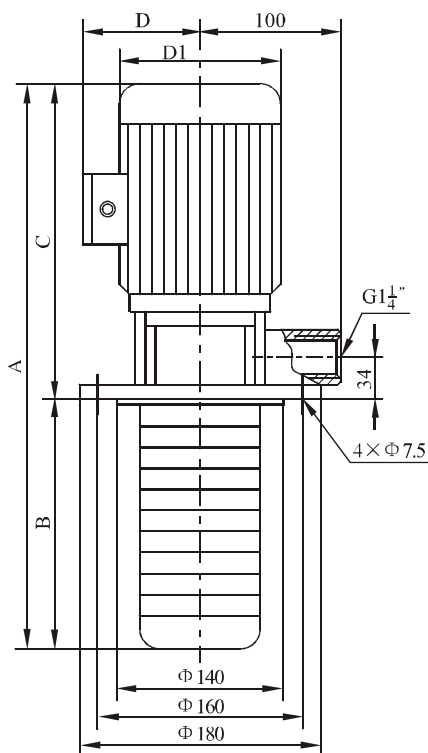


技术数据

性能表

型号	配用电机 (kW)	Q (m ³ /h)	1.0	1.2	1.6	2.0	2.4	2.8	3.2	3.5
CDLK2-20/2	0.37	H (m)	18	17	16	15	13	12	10	8
CDLK2-30/3	0.37		27	26	24	22	20	18	15	12
CDLK2-40/4	0.55		36	35	33	30	26	24	20	16
CDLK2-50/5	0.55		45	43	40	37	33	30	24	20
CDLK2-60/6	0.75		53	52	50	45	40	36	30	24
CDLK2-70/7	0.75		63	61	57	52	47	41	35	28
CDLK2-90/9	1.1		80	78	73	67	61	54	45	37
CDLK2-110/11	1.1		98	95	89	82	73	64	54	44
CDLK2-130/13	1.5		116	114	106	98	89	78	65	52
CDLK2-150/15	1.5		134	130	123	112	100	90	73	60
CDLK2-180/18	2.2		161	157	148	136	121	108	91	76
CDLK2-220/22	2.2		197	192	180	165	148	130	110	90
CDLK2-260/26	3.0		232	228	214	198	179	158	130	110

安装图



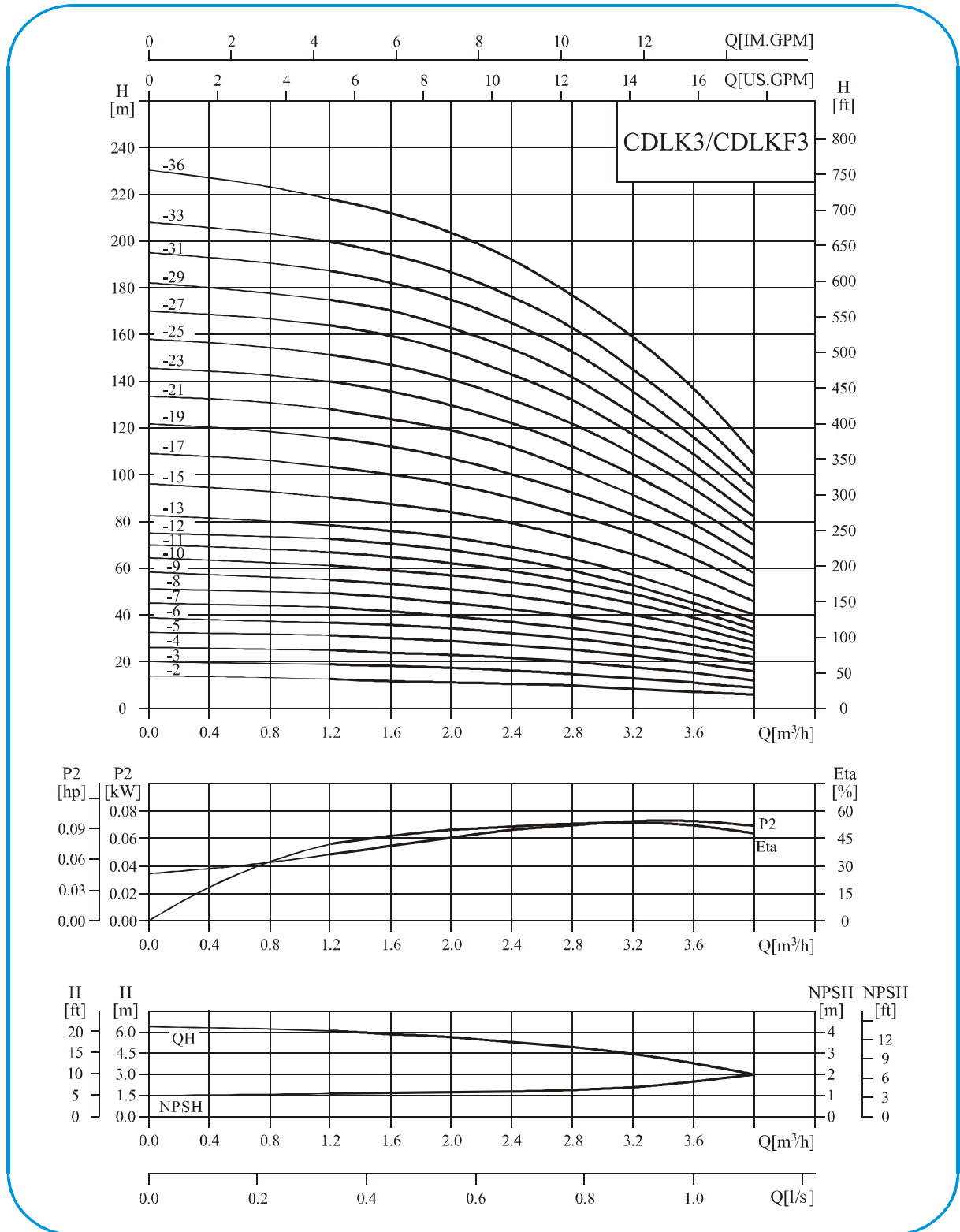
尺寸和重量

型号	尺寸(mm)					重量(kg)
	A	B	C	D	D1	
CDLK2-20/2	膝	123	117	148	15	
CDLK2-30/3	轱	141	117	148	15	
CDLK2-40/4	梃	159	117	148	17	
CDLK2-50/5	症	177	117	148	17	
CDLK2-60/6	553	195	358	142	170	20
CDLK2-70/7	571	213	358	142	170	20
CDLK2-90/9	607	249	358	142	170	22
CDLK2-110/11	643	285	358	142	170	22
CDLK2-130/13	734	321	413	155	190	29
CDLK2-150/15	770	357	413	155	190	29
CDLK2-180/18	824	411	413	155	190	33
CDLK2-220/22	896	483	413	155	190	33
CDLK2-260/26	晒	555	165	197	41	

单相电机、隔爆电机外形尺寸有所变动，详情请咨询本公司。

性能曲线

铤痧俺

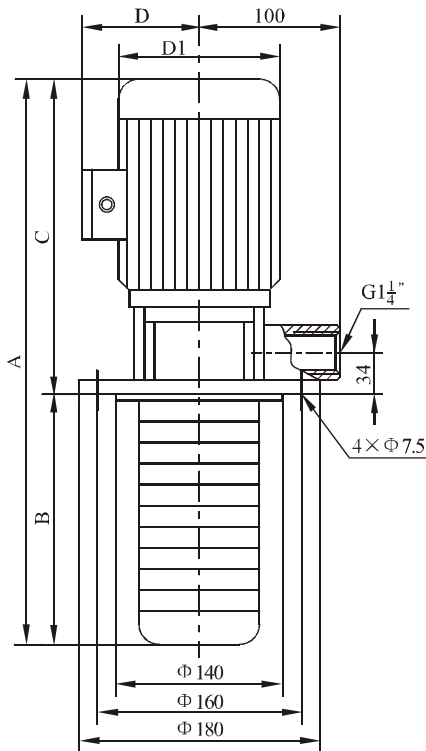


技术数据

性能表

型号	配用电机 (kW)	Q (m ³ /h)	1.2	1.6	2.0	2.4	2.8	3.0	3.2	3.6	4.0
CDLK3-20/2	0.37	H (m)	12.5	11.5	11	10.5	10	9	8	7	6
CDLK3-30/3	0.37		19	18.5	17.5	16.5	15	14	13	11	9
CDLK3-40/4	0.37		25	24	23	21.5	20	19	18	15	12
CDLK3-50/5	0.37		31	30	29	27	25	23	22	19	16
CDLK3-60/6	0.55		36	35	34	32	30	28	27	23	19
CDLK3-70/7	0.55		43	41	39	37	34	32	31	27	22
CDLK3-80/8	0.75		49	47	45	43	39	37	35	31	25
CDLK3-90/9	0.75		55	53	51	48	45	42	40	35	28
CDLK3-100/10	0.75		61	59	57	54	50	47	45	39	31
CDLK3-110/11	1.1		67	64	61	58	54	51	49	42	34
CDLK3-120/12	1.1		73	70	67	63	58	55	52	45	37
CDLK3-130/13	1.1		78	76	73	69	64	60	57	49	40
CDLK3-150/15	1.1		90	88	84	79	73	69	66	57	46
CDLK3-170/17	1.5		103	100	96	90	83	79	75	64	52
CDLK3-190/19	1.5		115	112	107	100	92	88	83	72	58
CDLK3-210/21	2.2		128	124	119	112	102	98	91	79	64
CDLK3-230/23	2.2		140	135	130	122	112	107	100	86	70
CDLK3-250/25	2.2		151	147	141	131	122	116	109	94	76
CDLK3-270/27	2.2		164	159	152	143	132	124	117	101	82
CDLK3-290/29	2.2		175	170	163	153	142	133	126	109	88
CDLK3-310/31	3.0	187	182	175	165	153	142	135	116	94	
CDLK3-330/33	3.0	199	194	187	176	163	151	145	125	100	
CDLK3-360/36	3.0	218	212	204	192	178	168	159	137	109	

安装图



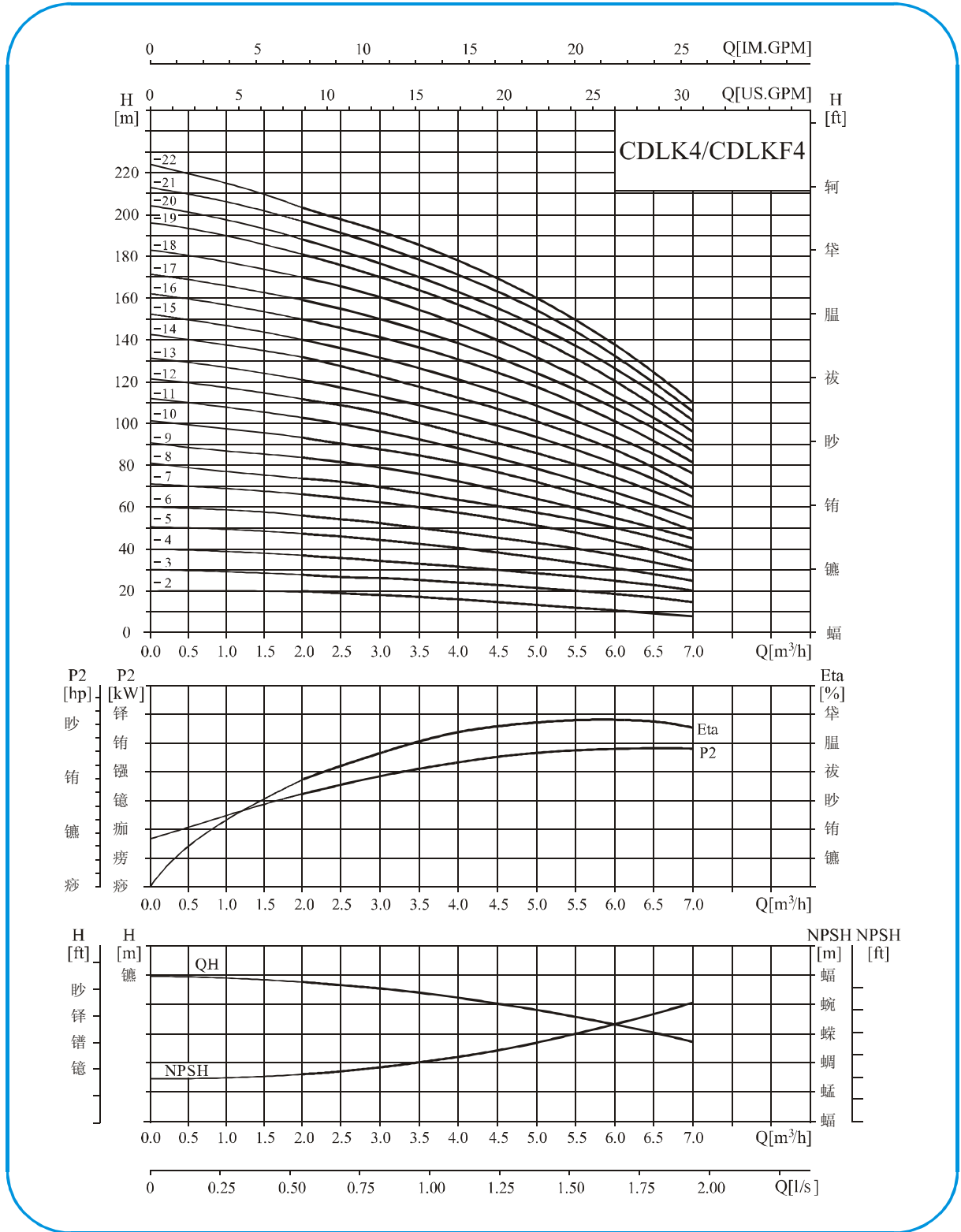
尺寸和重量

型号	尺寸 (mm)					重量 (kg)	
	A	B	C	D	D1		
CDLK3-20/2	膝	123	117	117	148	15	
CDLK3-30/3	轴	141	117	117	148	15	
CDLK3-40/4	桡	159	117	117	148	15	
CDLK3-50/5	症	177	117	117	148	16	
CDLK3-60/6	铍	195	117	117	148	17	
CDLK3-70/7	祉	213	117	117	148	17	
CDLK3-80/8		589	231	358	142	170	19
CDLK3-90/9		607	249	358	142	170	20
CDLK3-100/10		625	267	358	142	170	20
CDLK3-110/11		643	285	358	142	170	21
CDLK3-120/12		661	303	358	142	170	21
CDLK3-130/13		679	321	358	142	170	22
CDLK3-150/15		715	357	358	142	170	22
CDLK3-170/17		806	393	413	155	190	28
CDLK3-190/19		842	429	413	155	190	29
CDLK3-210/21		878	465	413	155	190	32
CDLK3-230/23		914	501	413	155	190	32
CDLK3-250/25		950	537	413	155	190	33
CDLK3-270/27		986	573	413	155	190	33
CDLK3-290/29		1022	609	413	155	190	33
CDLK3-310/31	铸	645	165	165	197	40	
CDLK3-330/33	腌	681	165	165	197	41	
CDLK3-360/36	罾	735	165	165	197	41	

单相电机、隔爆电机外形尺寸有所变动，详情请咨询本公司。

性能曲线

铍痧俺

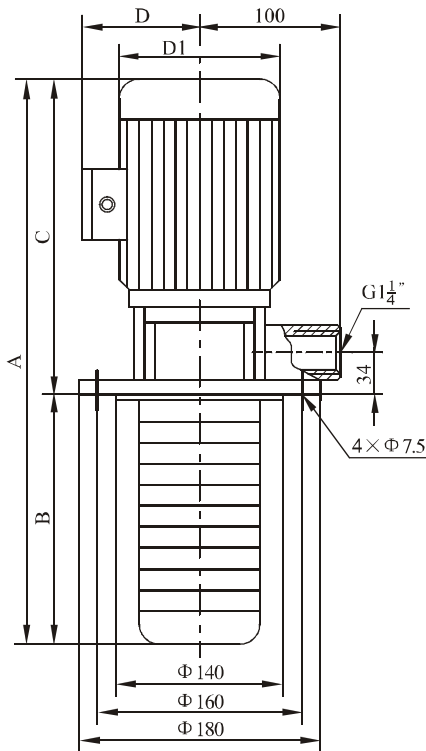


技术数据

性能表

型号	配用电机 (kW)	Q (m ³ /h)	1.5	2.0	3.0	4.0	5.0	6.0	7.0
CDLK4-20/2	0.37	H (m)	19	18	17	15	13	12	8
CDLK4-30/3	0.55		28	27	26	24	20	18	13
CDLK4-40/4	0.75		38	36	34	32	27	24	19
CDLK4-50/5	1.1		47	45	43	40	34	31	23
CDLK4-60/6	1.1		56	54	52	48	41	37	28
CDLK4-70/7	1.5		66	63	61	56	48	43	33
CDLK4-80/8	1.5		74	72	70	64	55	50	38
CDLK4-100/10	2.2		96	90	87	81	71	62	48
CDLK4-120/12	2.2		114	108	104	95	85	75	58
CDLK4-140/14	3.0		136	126	122	112	101	89	68
CDLK4-160/16	3.0		152	144	140	129	115	101	78
CDLK4-190/19	4.0		183	171	168	153	137	122	93
CDLK4-220/22	4.0	211	200	192	178	160	138	108	

安装图



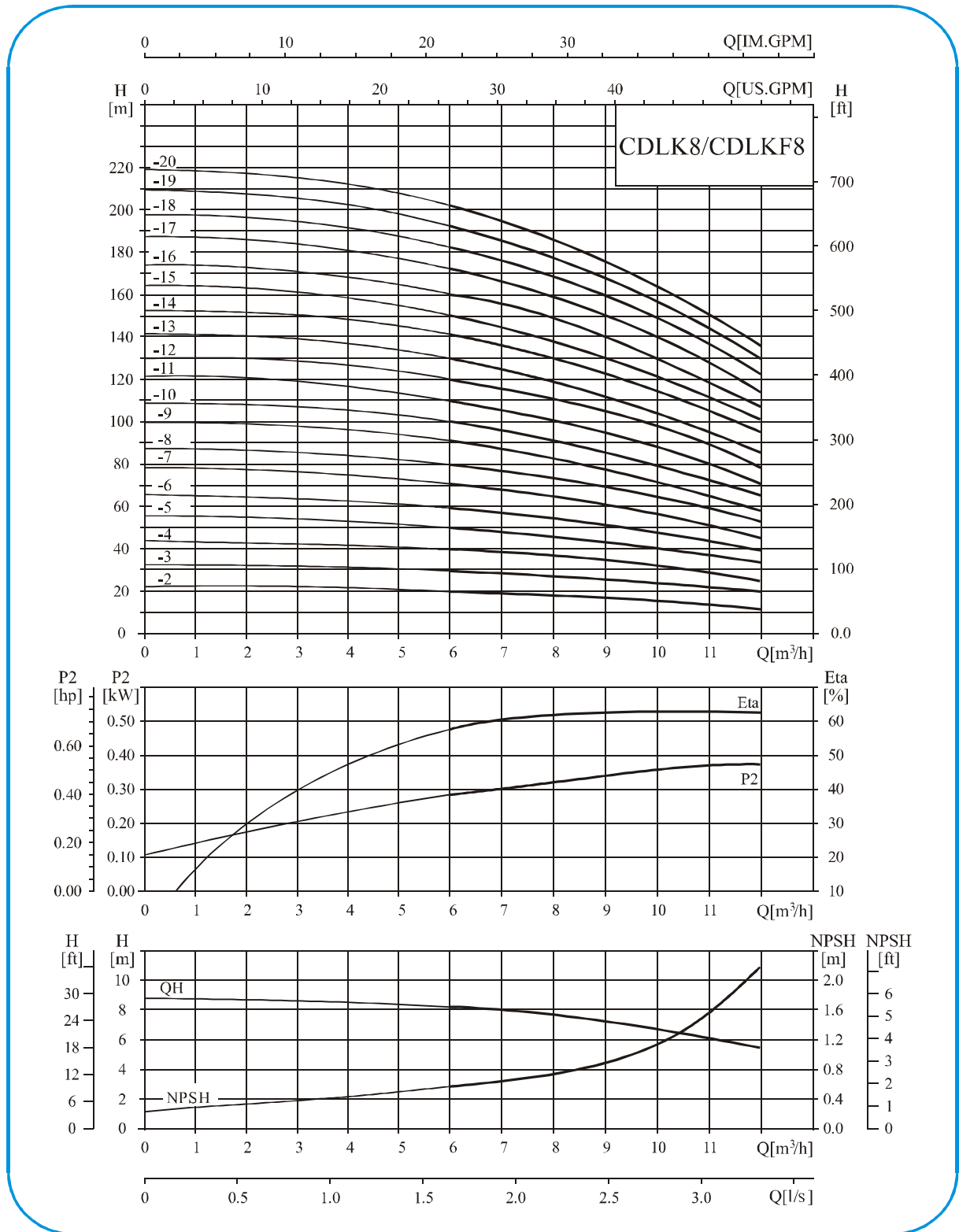
单相电机、隔爆电机外形尺寸有所变动，详情请咨询本公司。

尺寸和重量

型号	尺寸(mm)					重量(kg)
	A	B	C	D	D1	
CDLK4-20/2	捰	148	眇	117	148	15
CDLK4-30/3	痣	175	眇	117	148	15
CDLK4-40/4	560	202	358	142	170	18
CDLK4-50/5	587	229	358	142	170	20
CDLK4-60/6	614	256	358	142	170	21
CDLK4-70/7	696	283	413	155	190	27
CDLK4-80/8	723	310	413	155	190	28
CDLK4-100/10	777	364	413	155	190	30
CDLK4-120/12	831	418	413	155	190	30
CDLK4-140/14	珉	472	扉	165	197	35
CDLK4-160/16	鑣	526	扉	165	197	35
CDLK4-190/19	鑣	607	扈	185	230	40
CDLK4-220/22	鑣	688	扈	185	230	41

性能曲线

铨痧俺

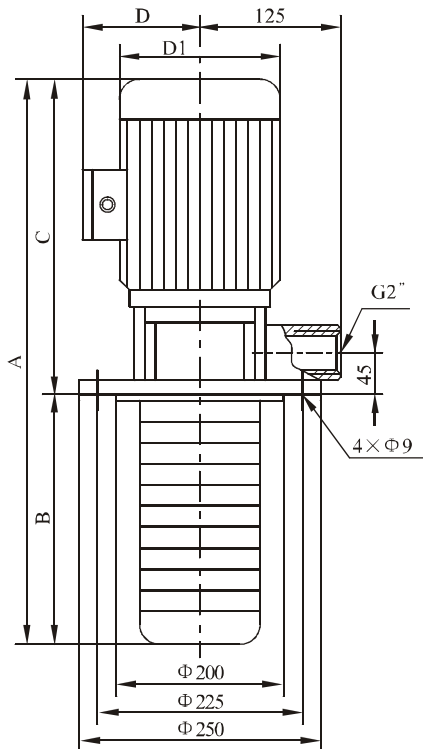


技术数据

性能表

型号	配用电机 (kW)	Q (m ³ /h)	5	6	7	8	9	10	11	12
CDLK8-20/2	0.75	H (m)	20	19.5	19	18	17	16	14	13
CDLK8-30/3	1.1		30	29.5	28.5	27	25	24	21	19
CDLK8-40/4	1.5		41	39.5	38	36	34	32	28	26
CDLK8-50/5	2.2		52	50	48	45	42	40	36	32
CDLK8-60/6	2.2		62	60	57	54	51	48	43	39
CDLK8-80/8	3.0		83	80	77	73	69	65	58	52
CDLK8-100/10	4.0		104	100	97	92	87	81	73	65
CDLK8-120/12	4.0		124	120	116	111	104	92	87	78
CDLK8-140/14	5.5		145	141	136	130	122	113	102	92
CDLK8-160/16	5.5		166	161	156	148	139	130	118	106
CDLK8-180/18	7.5		187	182	175	167	157	146	134	120
CDLK8-200/20	7.5		208	202	195	186	175	163	150	135

安装图



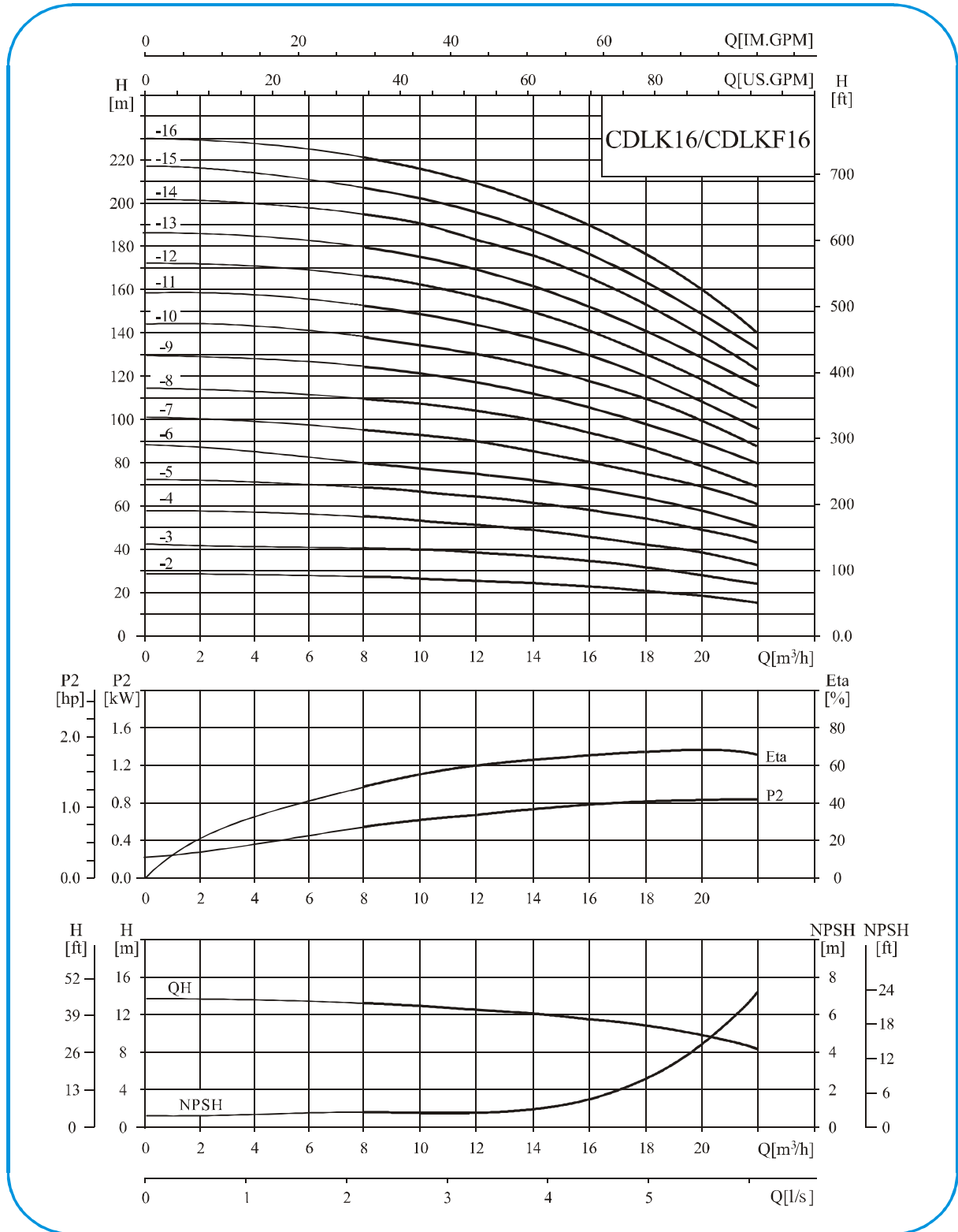
尺寸和重量

型号	尺寸(mm)					重量(kg)
	A	B	C	D	D1	
CDLK8-20/2	516	150	366	142	170	22
CDLK8-30/3	546	180	366	142	170	27
CDLK8-40/4	629	210	419	155	190	27
CDLK8-50/5	659	240	419	155	190	36
CDLK8-60/6	689	270	419	155	190	37
CDLK8-80/8	镗	330	桁	165	197	42
CDLK8-100/10	桁	390	珈	185	230	52
CDLK8-120/12	袄	450	珈	185	230	53
CDLK8-140/14	腌	510	扁	210	260	75
CDLK8-160/16	镗	570	扁	210	260	77
CDLK8-180/18	殓	630	扁	210	260	85
CDLK8-200/20	礴	690	扁	210	260	87

单相电机、隔爆电机外形尺寸有所变动，详情请咨询本公司。

性能曲线

铍痧俺

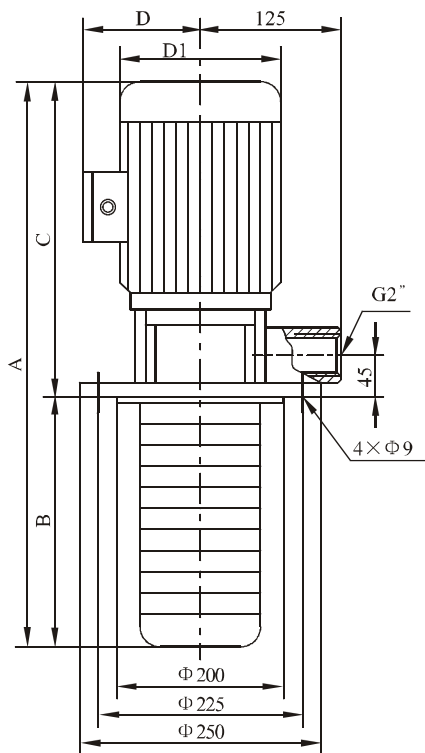


技术数据

性能表

型号	配用电机 (kW)	Q (m ³ /h)	8	10	12	14	16	18	20	22
CDLK16-20/2	2.2	H (m)	27	26	25	24	22	21	19	16
CDLK16-30/3	3.0		41	40	38	37	34	32	29	25
CDLK16-40/4	4.0		54	53	52	49	46	43	38	34
CDLK16-50/5	5.5		68	67	65	62	58	54	48	43
CDLK16-60/6	5.5		82	80	78	74	70	64	58	52
CDLK16-70/7	7.5		96	95	91	87	82	76	68	61
CDLK16-80/8	7.5		110	108	104	99	94	86	77	70
CDLK16-100/10	11		138	136	131	125	118	109	97	87
CDLK16-120/12	11		166	162	157	150	141	130	116	105
CDLK16-140/14	15		194	190	184	175	166	152	136	122
CDLK16-160/16	15		222	217	210	200	189	174	156	140

安装图



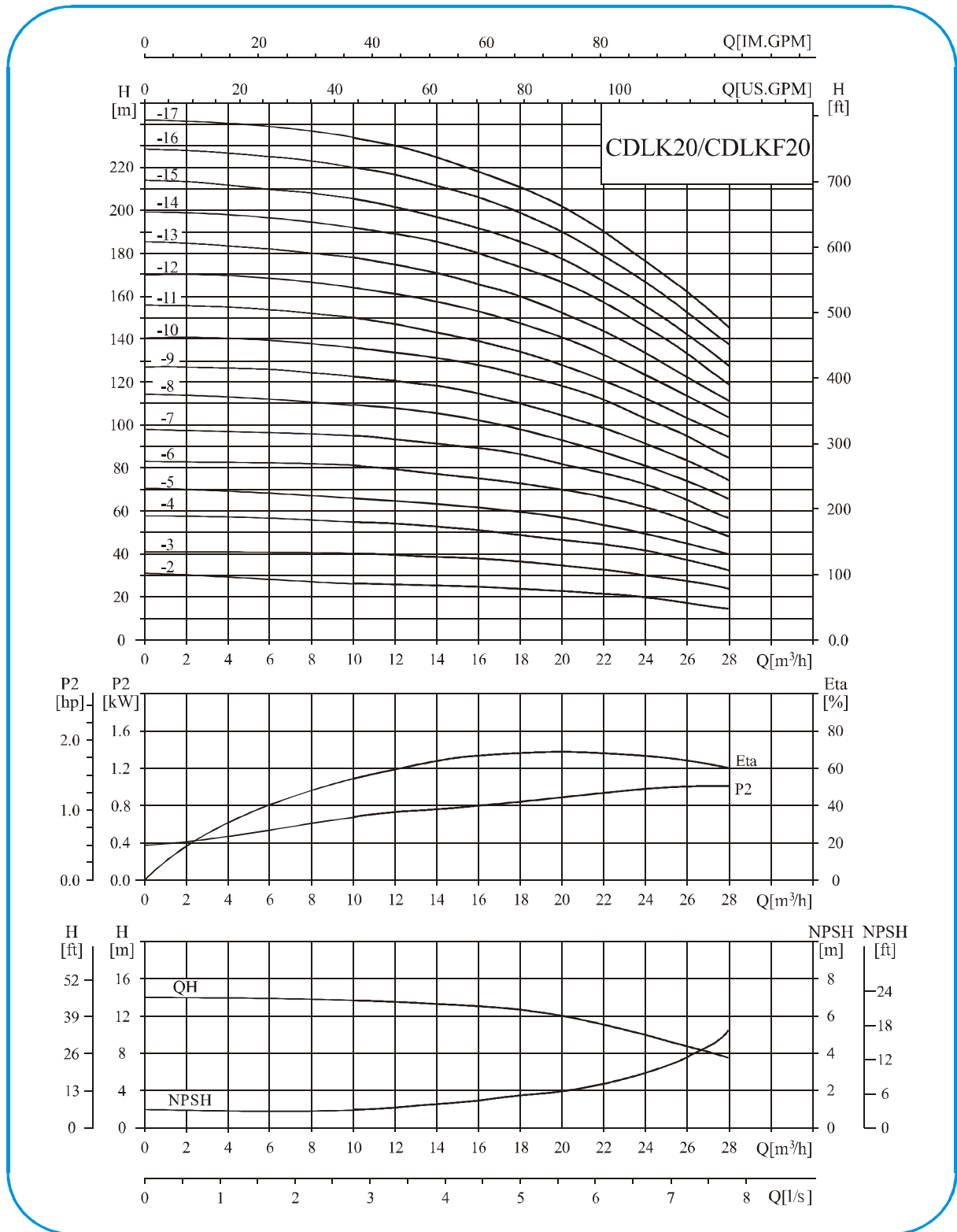
单相电机、隔爆电机外形尺寸有所变动，详情请咨询本公司。

尺寸和重量

型号	尺寸(mm)					重量(kg)
	A	B	C	D	D1	
CDLK16-20/2	瓏	180	鋼	155	190	37
CDLK16-30/3	痲	225	桁	165	197	47
CDLK16-40/4	鯁	270	珈	185	230	52
CDLK16-50/5	鯁	315	扁	210	260	67
CDLK16-60/6	痲	360	扁	210	260	72
CDLK16-70/7	隄	405	扁	210	260	77
CDLK16-80/8	瓏	450	扁	210	260	78
CDLK16-100/10	袂	540	痧	255	330	135
CDLK16-120/12	眇	630	痧	255	330	140
CDLK16-140/14	鎗	720	痧	255	330	155
CDLK16-160/16	鑣	810	痧	255	330	162

性能曲线

铍痧俺

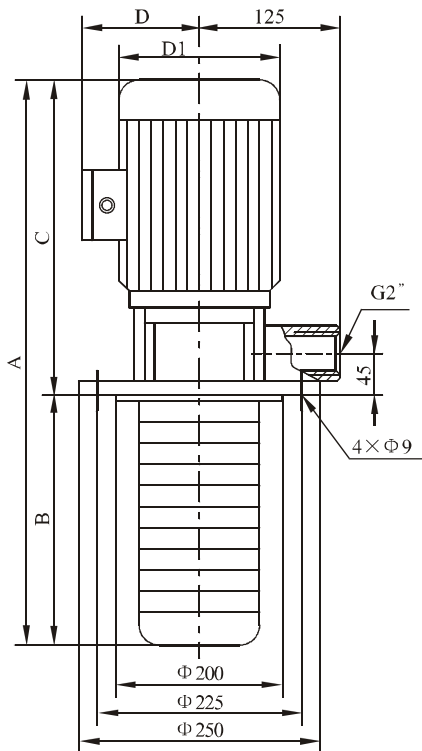


技术数据

性能表

型号	配用电机 (kW)	Q (m ³ /h)	鏊	鏊	鏊	鏊	鏊	鏊	鏊	鏊	鏊	鏊
销销耦	蝶	H (m)	铈	铈	铈	铈	铈	铈	铈	铈	铈	铈
销砂稿	蝠		被	被	被	被	被	被	被	被	被	被
销被楞	螂		腱	腱	腱	腱	腱	腱	腱	腱	腱	腱
销温给	螂		颞	颞	颞	颞	颞	颞	颞	颞	颞	颞
销笨耙	螂		栾	殄	殄	殄	殄	殄	殄	殄	殄	殄
销轲秒	螂		珉	珉	珉	珉	珉	珉	珉	珉	珉	珉
销秦籽	僚		鏊	鏊	鏊	鏊	鏊	鏊	鏊	鏊	鏊	鏊
销鏊鏊	僚		镨	镨	镨	镨	镨	镨	镨	镨	镨	镨
销鏊鏊	铿		铿	铿	铿	铿	铿	铿	铿	铿	铿	铿
销镨镨	铿		镨	镨	镨	镨	镨	镨	镨	镨	镨	镨
销镨镨	铿		镨	镨	镨	镨	镨	镨	镨	镨	镨	镨

安装图



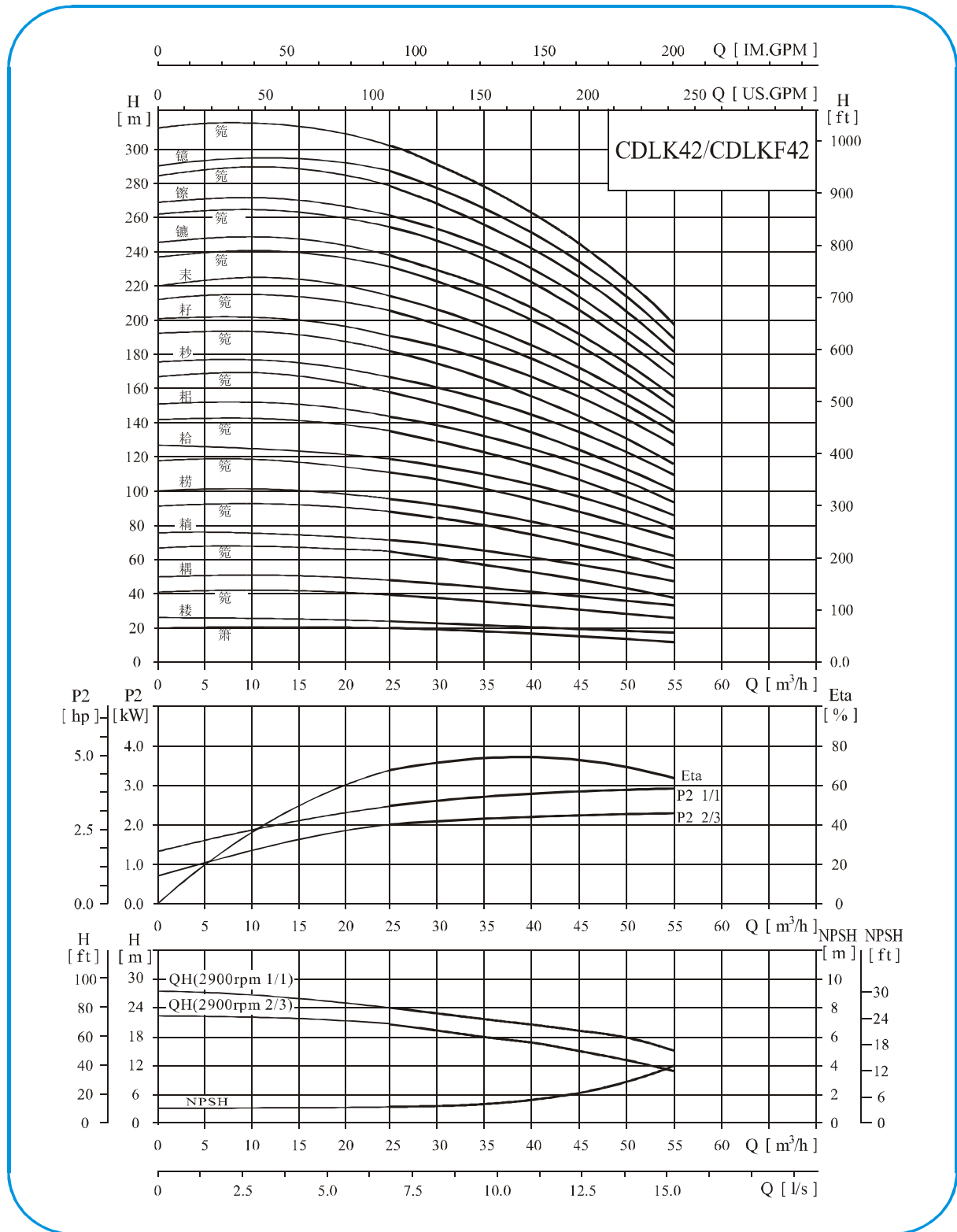
尺寸和重量

型号	尺寸(mm)					重量(kg)
	A	B	C	D	D1	
销销耦	瓏	秦	鋼	脗	琊	蒞
销砂稿	鋼	铍	珈	桦	眇	脛
销被楞	鋼	轲	肩	鏊	笨	颞
销温给	颞	铿	肩	鏊	笨	颞
销笨耙	痄	笨	肩	鏊	笨	殄
销轲秒	腱	痄	肩	鏊	笨	殄
销秦籽	脛	脛	秒	脗	眇	吨
销鏊鏊	被	被	秒	脗	眇	黼
销鏊鏊	眇	眇	秒	脗	眇	脛
销镨镨	销	销	秒	脗	眇	脗
销镨镨	痄	脗	脛	脗	眇	栾

单相电机、隔爆电机外形尺寸有所变动，详情请咨询本公司。

性能曲线

铍痧俺

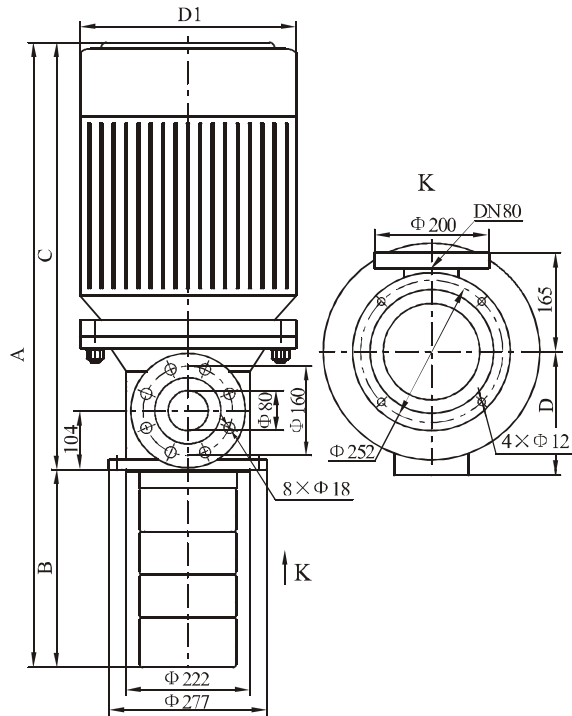


技术数据

性能表

型号	配用电机 (kW)	Q (m³/h)	铍	眇	黼	袂	祛	祀	媪	旋
祛铍箫	蝠	H (m)	铍	铜	错	铈	铈	铈	铈	铈
祛铍楼	蝠		铈	铈	铈	铈	铈	铈	铈	铈
祛铍笕	螂		铈	铈	铈	铈	铈	铈	铈	铈
祛铍耦	螂		铈	铈	铈	铈	铈	铈	铈	铈
祛眇笕	僚		铈	铈	铈	铈	铈	铈	铈	铈
祛眇稿	僚		铈	铈	铈	铈	铈	铈	铈	铈
祛袂笕	铈		铈	铈	铈	铈	铈	铈	铈	铈
祛袂枋	铈		铈	铈	铈	铈	铈	铈	铈	铈
祛媪笕	错螂		铈	铈	铈	铈	铈	铈	铈	铈
祛媪枋	错螂		铈	铈	铈	铈	铈	铈	铈	铈
祛伞笕	铈		铈	铈	铈	铈	铈	铈	铈	铈
祛伞枋	铈		铈	铈	铈	铈	铈	铈	铈	铈
祛轲笕	眇		铈	铈	铈	铈	铈	铈	铈	铈
祛轲杪	眇		铈	铈	铈	铈	铈	铈	铈	铈
祛秦笕	眇		铈	铈	铈	铈	铈	铈	铈	铈
祛秦籽	眇		铈	铈	铈	铈	铈	铈	铈	铈
祛哪笕	眇		铈	铈	铈	铈	铈	铈	铈	铈
祛哪末	游		铈	铈	铈	铈	铈	铈	铈	铈
祛铈铈笕	游		铈	铈	铈	铈	铈	铈	铈	铈
祛铈铈	游		铈	铈	铈	铈	铈	铈	铈	铈
祛僚僚笕	祀	铈	铈	铈	铈	铈	铈	铈	铈	
祛僚僚	祀	铈	铈	铈	铈	铈	铈	铈	铈	
祛铈铈笕	祀	铈	铈	铈	铈	铈	铈	铈	铈	
祛铈铈	祀	铈	铈	铈	铈	铈	铈	铈	铈	
祛铈铈笕	祀	铈	铈	铈	铈	铈	铈	铈	铈	

安装图



尺寸和重量

型号	尺寸(mm)					重量 (kg)
	A	B	C	D	D1	
祛铍箫	铈	玷	祚	媪	轲	媪
祛铍楼	铈	玷	祚	媪	轲	媪
祛铍笕	扉	捰	媪	铈	伞	枋
祛铍耦	扉	捰	媪	铈	伞	枋
祛眇笕	哪	腓	眇	旋	眇	媪
祛眇稿	哪	腓	眇	旋	眇	媪
祛袂笕	轲	龕	眇	旋	眇	媪
祛袂枋	轲	龕	眇	旋	眇	媪
祛媪笕	眇	错	桀	旋	眇	桀
祛媪枋	眇	错	桀	旋	眇	桀
祛伞笕	志	玷	症	枋	伞	铈
祛伞枋	志	玷	症	枋	伞	铈
祛轲笕	伞	捰	桀	铈	眇	枋
祛轲杪	伞	捰	桀	铈	眇	枋
祛秦笕	袂	腓	桀	铈	眇	珙
祛秦籽	袂	腓	桀	铈	眇	珙
祛哪笕	铈	龕	桀	铈	眇	铈
祛哪末	铈	龕	桀	铈	眇	铈
祛铈铈笕	眇	错	桀	铈	眇	铈
祛铈铈	眇	错	桀	铈	眇	铈
祛僚僚笕	铈	玷	铈	祀	媪	枋
祛僚僚	铈	玷	铈	祀	媪	枋
祛铈铈笕	玦	捰	铈	祀	媪	哪
祛铈铈	玦	捰	铈	祀	媪	哪
祛铈铈笕	痾	腓	铈	祀	媪	珈

单相电机、隔爆电机外形尺寸有所变动，详情请咨询本公司。

苏州威瑞固德工业设备有限公司

公司地址：中国 苏州

服务热线：400-600-8144

电子邮箱：800@very-good.cn

网址 (WEB) : www.very-good.cn